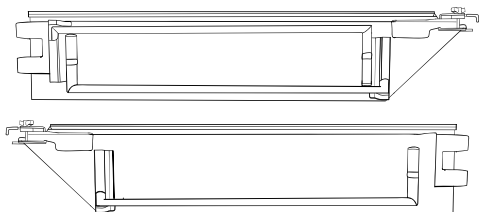


### Scope of delivery:

- 1 counter with 2/3 parts
- Fixing system (already mounted)
- Flat washers 1 x 7 mm (already mounted)
- Flat washers 2 x 3 mm (already mounted)



H9154 03.2023

[www.zingerle.group](http://www.zingerle.group)  
T +39 0472 977 100  
I-39040 Naz-Sclaves (BZ)  
Via Foerche 7  
ZINGERLE GROUP SPA

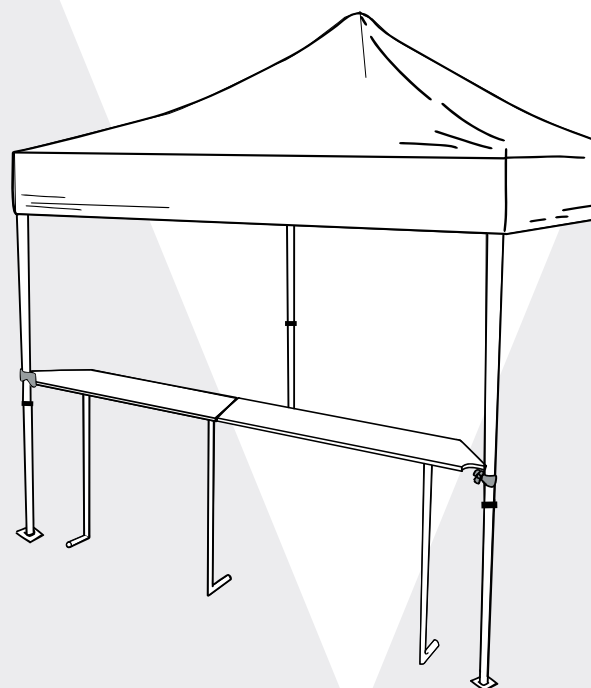
ECOTENT

RUKU1952

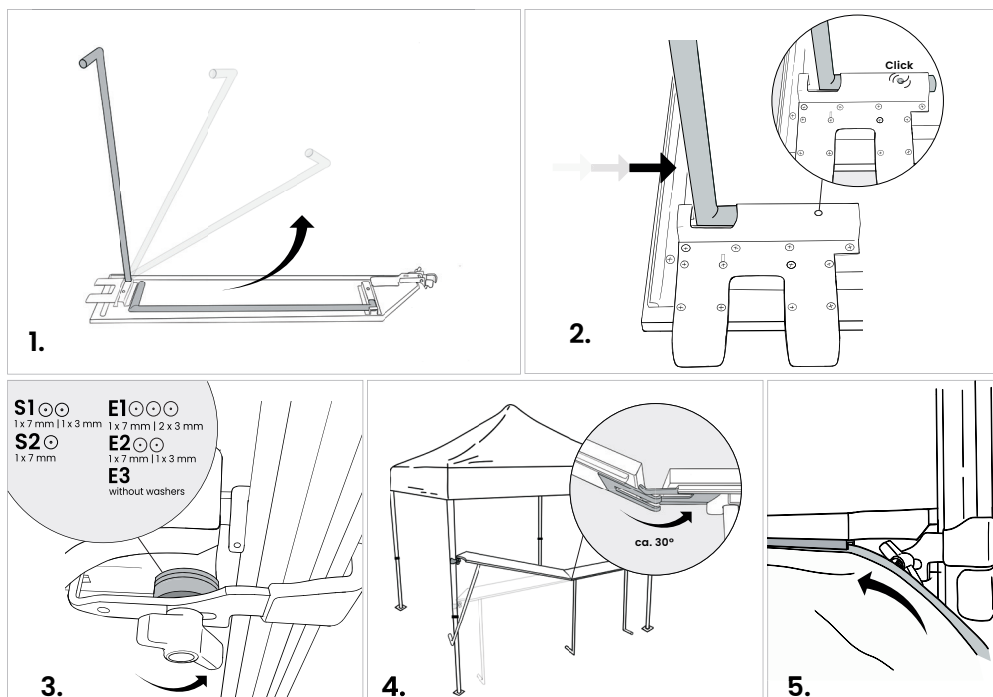
MASTERTENT

# ZINGERLE GROUP

 **Assembling Instructions**  
Counter



# Assembling Instructions Counter



## DE – Holztheke

1. Die Beine aller Thekenelemente aufklappen.
2. Die Beine in die Halterungen einschieben und darauf achten, dass die Federbolzen richtig einrasten.
3. Zuerst das Thekenelement mit zwei Beinen aufstellen und am Steher des Faltpavillons befestigen. **Achtung:** Bevor die Thekenelemente befestigt werden, müssen je nach Marke und Serie des Faltpavillons die korrekte Anzahl und Größe der Beilagscheiben angebracht werden.
4. Das nächste Thekenelement ca. 30° aufrichten und an der bereits montierten Theke einhängen. Anschließend am Steher befestigen. Faltpavillons der Größe 4,5x3 m und 6x4 m besitzen ein zusätzliches Mittelstück.
5. Halbhohe Seitenwand befestigen: Keder in das Aluprofil einziehen.

## IT – Bancone

1. Aprire tutte le gambe del bancone.
2. Spingere le gambe negli appositi ganci e assicurarsi che il meccanismo a molla scatti e che quindi siano stabilmente fissate.
3. Iniziare montando per prima la parte del bancone dotata di due gambe e fissarla alla gamba del gazebo pieghevole. **Attenzione:** Prima di fissare il morsetto, è necessario applicare il numero e la dimensione corretti di rondelle, a seconda della marca e della serie del gazebo.
4. Agganciare il secondo pezzo del bancone al primo inclinandolo verticalmente di circa 30°, poi fissarlo all'altra gamba del gazebo. I banconi per gazebo 4,5x3 m e 6x4 m sono formati da 3 pezzi (nel lato lungo).
5. Fissare la parete laterale a mezza altezza inserendo la guaina nel profilo di alluminio e conducendola al lato opposto del bancone facendola scorrere nell'apposita guida.

Watch the video instructions!



## EN – Counter

1. Unfold the legs of all counter elements.
2. Push the legs into the holders and make sure that the spring bolts engage properly.
3. First set up the counter element with two legs and fasten it to the desired corner post of the folding gazebo. **Note:** Before attaching the counter elements, the correct number and size of flat washers must be added according to the brand and series of the folding gazebo.
4. Take and hold the next counter element at an angle of approx. 30° and hook it onto the already assembled counter. Then attach it to the other corner post. Folding gazebos of the sizes 4.5x3 m and 6x4 m have an additional middle section.
5. Attach the half-height sidewall: Insert the Keder into the aluminium profile.

## FR – Comptoir

1. Dépliez tous les pieds de comptoir.
2. Insérez les pieds dans leurs supports en veillant à ce que les tétons à ressort s'enclenchent correctement.
3. Montez d'abord l'élément de comptoir qui possède 2 pieds et fixez-le au pied de la tente. **Attention :** Avant de fixer le comptoir, placez le nombre et la taille corrects de rondelles, en fonction de la marque et de la série de la tente pliante.
4. Montez la 2<sup>ème</sup> partie de comptoir en l'inclinant de 30° et en la faisant s'emboîter avec la partie du comptoir déjà en place. Fixez-la à l'autre pied de la tente. Les tentes de 4,5x3 m et 6x4 m possèdent une partie intermédiaire supplémentaire.
5. Montez la paroi demi-haute : Faire coulisser le jonc dans le profilé en aluminium.

## ES – Mostrador

1. Levantar los pies de todas las partes del mostrador.
2. Introducir los pies en los soportes y asegurarse de que los pernos de muelle encajan correctamente.
3. Primero colocar la parte del mostrador con dos pies y fijarlo a la pata de la carpa. **Atención:** Antes de fijar las partes del mostrador, colocar el número y tamaño correcto de arandelas, dependiendo de la marca y la serie de la carpa plegable.
4. Levantar la siguiente parte del mostrador unos 30°, engancharla en el mostrador ya montado y fijarla a la otra pata de la carpa. Las carpas de tamaño 4,5x3 m y 6x4 m tienen un elemento de mostrador central adicional.
5. Fijar la pared lateral de media altura: Introducir la baina en el perfil de aluminio bajo el mostrador.